

Промышленный панельный компьютер СПАРКС JW07SC-N2807



СПАРКС JW07SC-N2807 - промышленный панельный компьютер СПАРКС может использоваться в составе компьютерных комплексов для розничной торговли, оптовых продаж, гостиничном бизнесе, при регистрации в больницах или конференц-залах, логистике, в киосках самообслуживания, в автоматизации жилых помещений и интерактивной рекламе. Решения СПАРКС являются высоко производительными компьютерами с пониженным энергопотреблением, а также предусмотрены различные возможности монтажа корпуса устройства. Для каждой модели предлагается несколько базовых конфигураций.

Особенности

- > 7" экран с яркостью 320 кд/м²
- > Емкостной сенсор с поддержкой мультитач
- > Пассивное охлаждение
- > Продуманный дизайн с возможностью крепления в стену, в качестве панели, посредством VESA
- > Защита со стороны панели IP65, NEMA4
- > Металлическая окантовка экрана
- > Питание 12 В со встроенной защитой

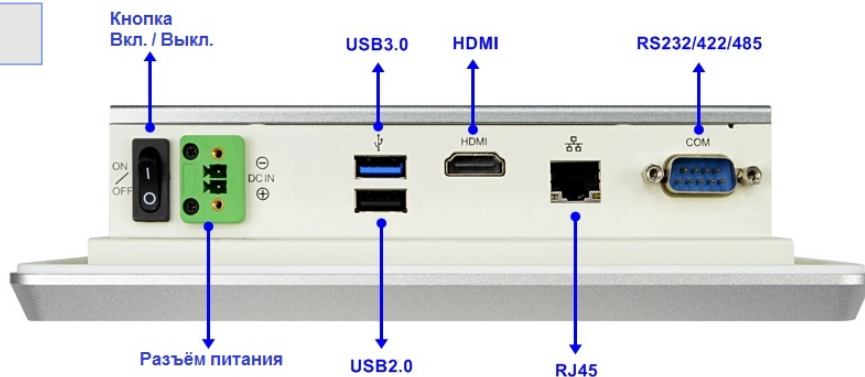
Применение

- > Места локального управления
- > Автоматизация процессов
- > В качестве аппаратной платформы для реализации визуализации и человеко-машинного интерфейса

- > Системы мониторинга, диагностическое оборудование
- > В составе управляющих, контролирующих и измерительных комплексов в промышленности

Внешние порты ввода-вывода

- 1* USB3.0
- 1* USB2.0
- 1* RS232/422/485
- 1* HDMI
- 1* LAN (Gigabit LAN)
- 1* Промышленный разъем питания 12 В
- 1* Кнопка питания



CyberBook

Защищенные мобильные решения
e-mail: info@cyberbookpc.ru web: cyberbookpc.ru



* - опции

внешний вид и конфигурация могут изменяться без предварительного уведомления

все фирменные знаки - зарегистрированные торговые марки соответствующих владельцев

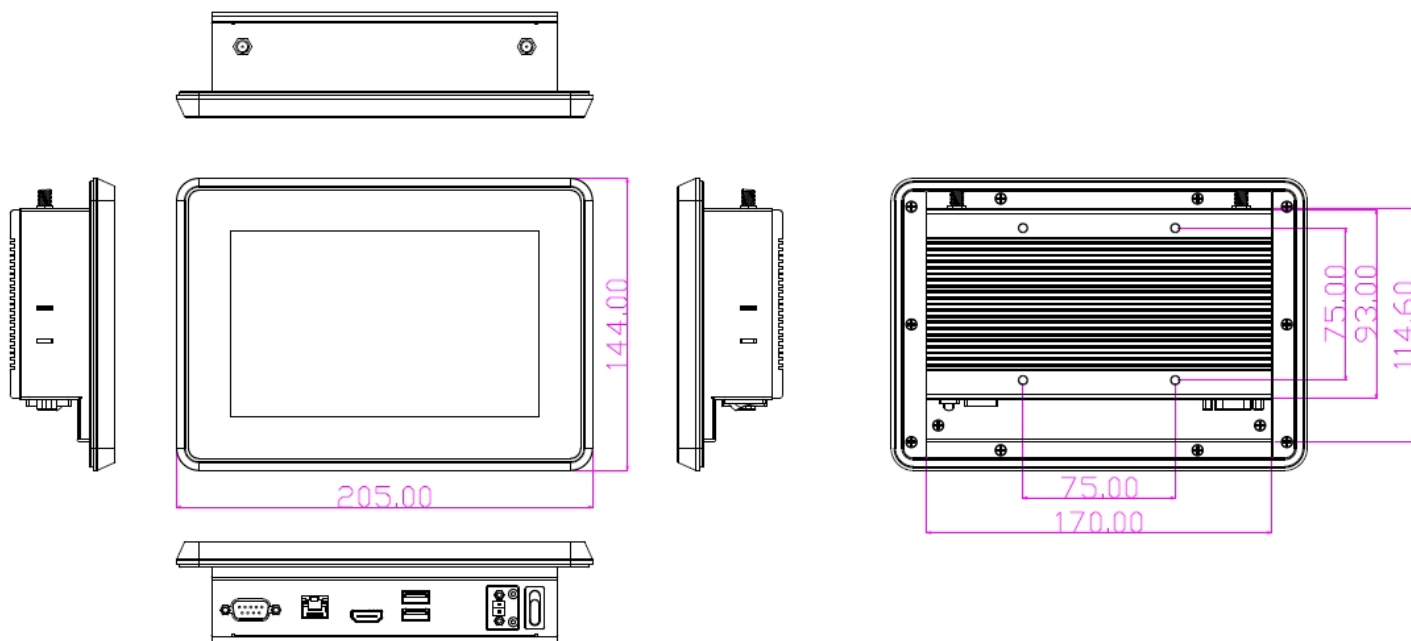
Промышленный панельный компьютер СПАРКС JW07SC-N2807

Спецификация

Области применения	<ul style="list-style-type: none">• Места локального управления• Контроль автоматизации процессов• Диагностическое оборудование
Операционная система	Windows®, Linux
Процессор	Intel® Bay Trail-M N2807 22 нм Количество ядер 2 Количество потоков 2 Базовая тактовая частота 1.58 ГГц максимальная частота ядра 2.16 ГГц Кэш-память 1 МБ
Память	2G 1333MHz DDR3L
Накопитель	• 1* mSATA Full size
Сторожевой таймер	• 256 уровней • 0..255 сек
Слоты расширения	• 1* miniPCI-E для WIFI или 3G/4G
Экран	<ul style="list-style-type: none">• Металлическая рамка, IP65, NEMA4• 7" 320 кд/м²• 1024 x 600, 60Гц, 16:9• 150°/145°• Пиксель 0.15 x 0.15 мм• Контрастность 500:1• Время отклика 30 мс

Сенсорный экран	<ul style="list-style-type: none">• Емкостной• Активная область: 152.40 x 91.44мм• Прозрачность: ≥ 85%• Твердость покрытия: ≥ 6H (JIS 5400)
Порты вводы-вывода	<ul style="list-style-type: none">• 1* USB3.0• 1* USB2.0• 1* RS232/422/485• 1* HDMI• 1* LAN (Gigabit LAN)• 1* Промышленный разъем питания 12 В• 1* Кнопка питания
Условия эксплуатации, температура	<ul style="list-style-type: none">• Рабочая температура: -10...+60°C Для памяти и накопителя расширенного температурного диапазона <ul style="list-style-type: none">• Температура хранения: -20...+85°C• Влажность: 5-95% без конденсата• Ударные нагрузки: 15g, 11мс• Случайная вибрация: 5..500Гц, 1Grms• Защита со стороны панели IP65, NEMA4• Твердость покрытия экрана: ≥ 6H (JIS 5400)
Размер	• 205.0*144.0*51.7 мм
Питание	<ul style="list-style-type: none">• ~100..240 В 60 Вт в версии с адаптером• = 12 В с системой защиты от перенапряжения• Потребляемая мощность 13 Вт

Размеры, мм



CyberBook
Защищенные мобильные решения

e-mail: info@cyberbookpc.ru web: cyberbookpc.ru



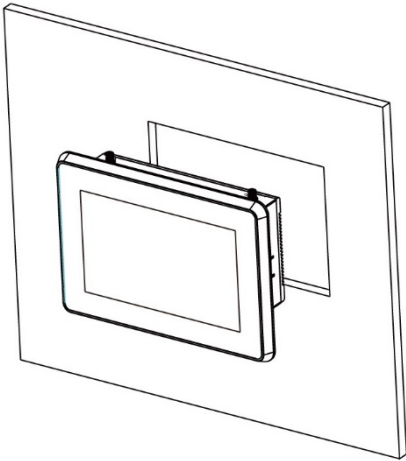
* - опции

внешний вид и конфигурация могут изменяться без предварительного уведомления

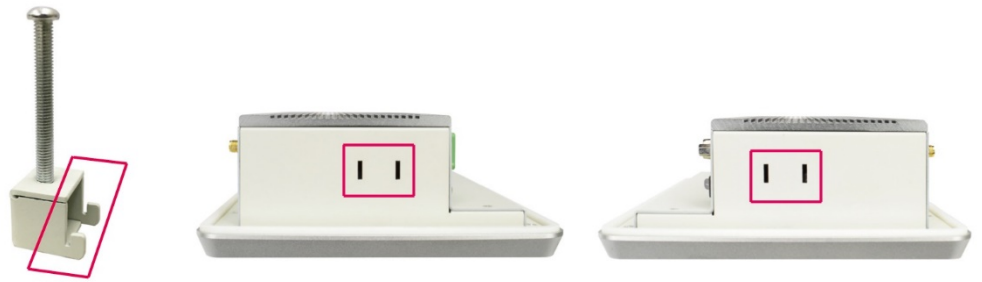
все фирменные знаки - зарегистрированные торговые марки соответствующих владельцев

Промышленный панельный компьютер СПАРКС JW07SC-N2807

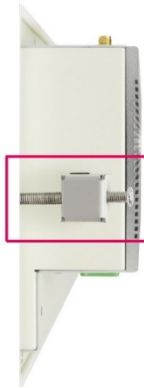
Система крепления панельного компьютера



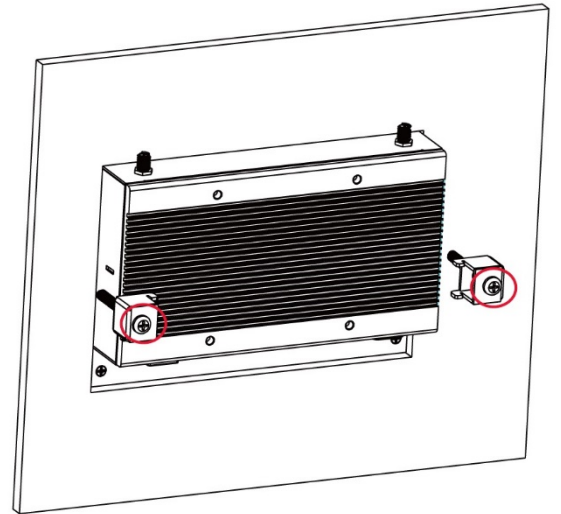
Панельный компьютер устанавливается в вырез в стене



Модели, оборудованные системой крепления, имеют пазы на боковых поверхностях для специальных креплений



Крепление панельного компьютера устанавливается как показано на фотографии



После установки панельного компьютера на место затягиваются винты креплений.

