

# Промышленный панельный компьютер СПАРКС JW18SC-J1900



**СПАРКС JW18SC-J1900** - промышленный панельный компьютер СПАРКС может использоваться в составе компьютерных комплексов для розничной торговли, оптовых продаж, гостиничном бизнесе, при регистрации в больницах или конференц-залах, логистике, в киосках самообслуживания, в автоматизации жилых помещений и интерактивной рекламе. Решения СПАРКС являются высоко производительными компьютерами с пониженным энергопотреблением, а также предусмотрены различные возможности монтажа корпуса устройства. Для каждой модели предлагается несколько базовых конфигураций.

## Особенности

- > 18.5" экран с яркостью 250 кд/м<sup>2</sup>
- > Емкостной сенсор с поддержкой мультитач
- > Пассивное охлаждение
- > Продуманный дизайн с возможностью крепления в стену, в качестве панели, посредством VESA
- > Защита со стороны панели IP65, NEMA4
- > Металлическая окантовка экрана
- > Питание 9-28 В со встроенной защитой

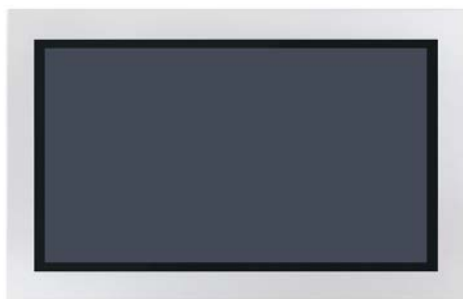
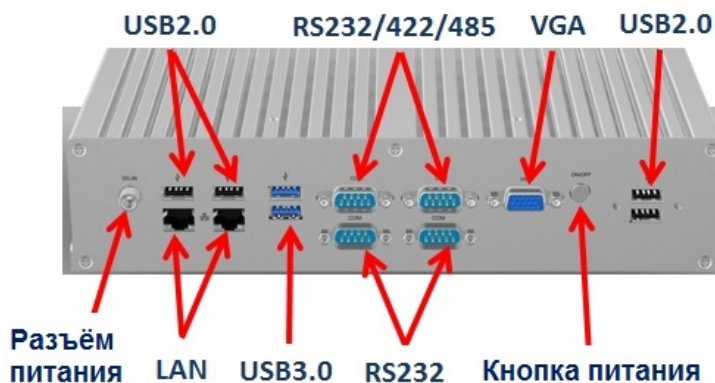
## Применение

- > Системы мониторинга, диагностическое оборудование
- > В составе управляющих, контролирующих и измерительных комплексов в промышленности

- > Места локального управления
- > Автоматизация процессов
- > В качестве аппаратной платформы для реализации визуализации и человеко-машинного интерфейса

## Внешние порты вводы-вывода

- 2\* USB3.0
- 4\* USB2.0
- 2\* RS232/422/485
- поддерживает 5 В/12 В
- 2\* RS232 поддерживает 5 В/12 В
- 1\* VGA
- 2\* LAN (Intel® I211AT Gigabit LAN)
- 1\* Разъём питания 9~28 В с фиксацией
- 1\* Кнопка питания



**CyberBook**  
Защищенные мобильные решения

e-mail: info@cyberbookpc.ru web: cyberbookpc.ru



\* - опции

внешний вид и конфигурация могут изменяться без предварительного уведомления

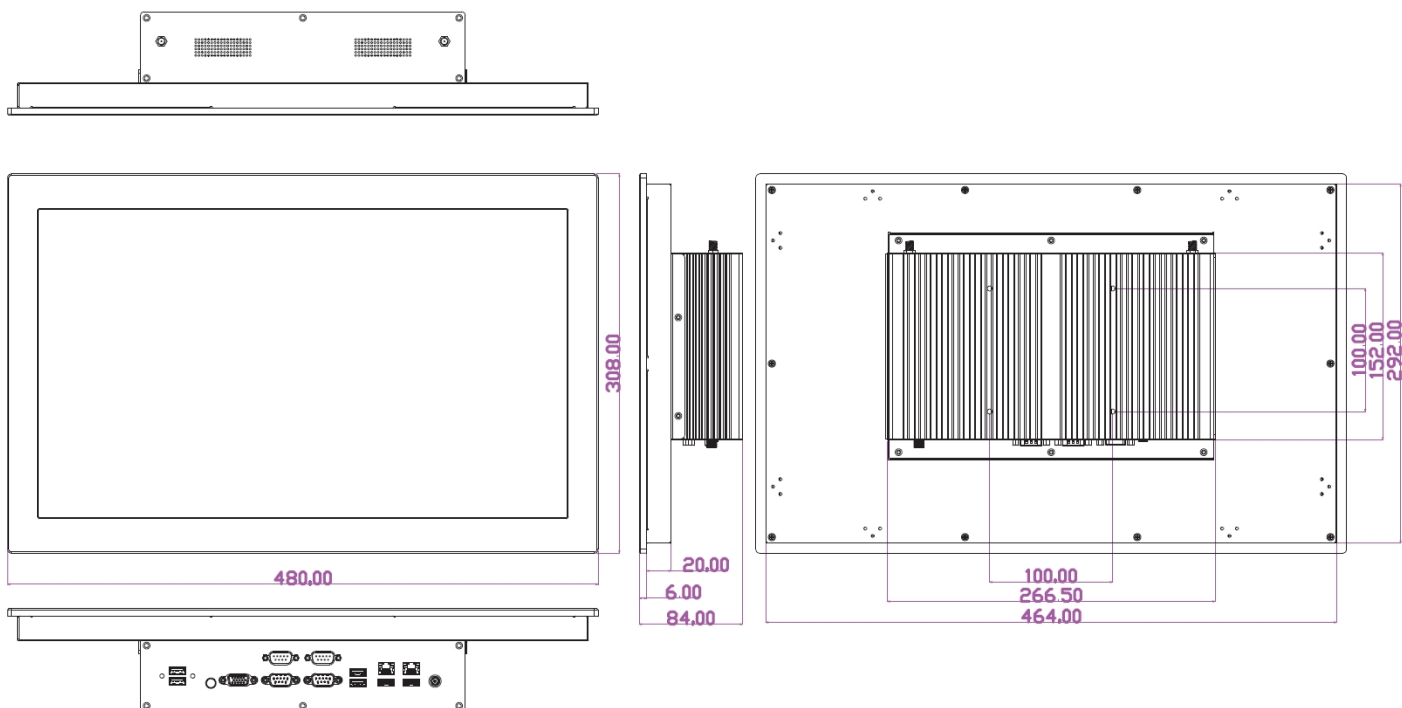
все фирменные знаки - зарегистрированные торговые марки соответствующих владельцев

# Промышленный панельный компьютер СПАРКС JW18SC-J1900

## Спецификация

Области применения	<ul style="list-style-type: none"><li>• Места локального управления</li><li>• Контроль автоматизации процессов</li><li>• Диагностическое оборудование</li></ul>	Сенсорный экран	<ul style="list-style-type: none"><li>• Емкостной</li><li>• Активная область: 440.8 x 271.4 мм</li><li>• Прозрачность: <math>\geq 85 \pm 3\%</math></li><li>• Твердость покрытия: <math>\geq 6H</math> (JIS 5400)</li></ul>
Операционная система	Windows®, Linux	Порты вводы-вывода	<ul style="list-style-type: none"><li>• 2* USB3.0</li><li>• 4* USB2.0</li><li>• 2* RS232/422/485</li><li>• поддерживает 5 В/12 В</li><li>• 2* RS232 поддерживает 5 В/12 В</li><li>• 1* VGA</li><li>• 2* LAN (Intel® I211AT Gigabit LAN)</li><li>• 1* Разъём питания 9~28 В с фиксацией</li><li>• 1* Кнопка питания</li></ul>
Процессор	Intel® Bay Trail-D J1900 22 нм Количество ядер 4 Количество потоков 4 Базовая тактовая частота 2.00 ГГц максимальная частота ядра 2.42 ГГц Кэш-память 2 МБ L2	Условия эксплуатации, температура	<ul style="list-style-type: none"><li>• Рабочая температура: -10...+60°C</li></ul> Для памяти и накопителя расширенного температурного диапазона <ul style="list-style-type: none"><li>• Температура хранения: -20...+85°C</li><li>• Влажность: 5-95% без конденсата</li><li>• Ударные нагрузки: 15g, 11мс</li><li>• Случайная вибрация: 5..500Гц, 1Grms</li><li>• Защита со стороны панели IP65, NEMA4</li><li>• Твердость покрытия экрана: <math>\geq 6H</math> (JIS 5400)</li></ul>
Память	4G 1333MHz DDR3L	Размер	• 480*308*84 мм
Накопитель	<ul style="list-style-type: none"><li>• 1* 2.5" SATA</li><li>• 1* M.2 (2242/2260/2280)</li></ul>	Питание	<ul style="list-style-type: none"><li>• ~100..240 В 60 Вт в версии с адаптером</li><li>• ~ 9 – 28 В с системой защиты от перенапряжения</li><li>• Потребляемая мощность 27.5 Вт</li></ul>
Сторожевой таймер	<ul style="list-style-type: none"><li>• 256 уровней</li><li>• 0..255 сек</li></ul>		
Слоты расширения	<ul style="list-style-type: none"><li>• 1* miniPCI-E для WIFI или 3G/4G</li><li>• 1* SIM для 3G/4G</li></ul>		
Экран	<ul style="list-style-type: none"><li>• Металлическая рамка, IP65, NEMA4</li><li>• 18.5" 250 кд/М<sup>2</sup></li><li>• 1366 x 768, 60Гц, 16:9</li><li>• 170°/160°</li><li>• Пиксель 0.3 x 0.3 мм</li><li>• Контрастность 1000:1</li><li>• Время отклика 5.5мс</li></ul>		

### Размеры, мм



**CyberBook**  
Защищенные мобильные решения

e-mail: info@cyberbookpc.ru web: cyberbookpc.ru

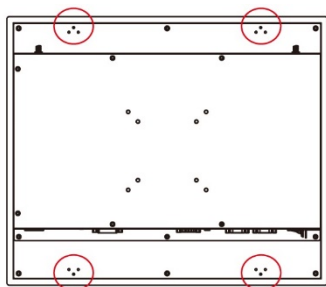


\* - опции

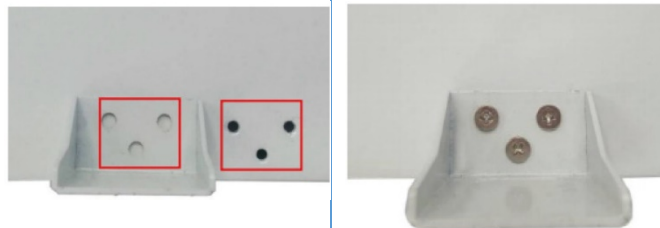
внешний вид и конфигурация могут изменяться без предварительного уведомления

все фирменные знаки - зарегистрированные торговые марки соответствующих владельцев

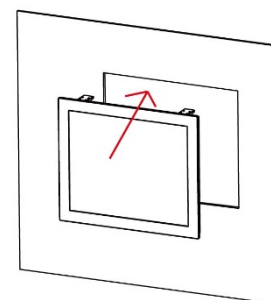
## Система крепления панельного компьютера



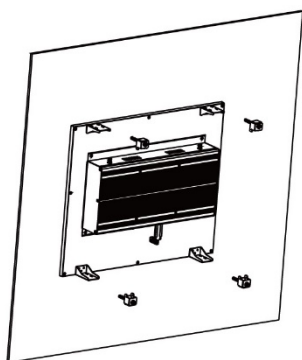
Для установки панели в стену предусмотрены специальные крепления



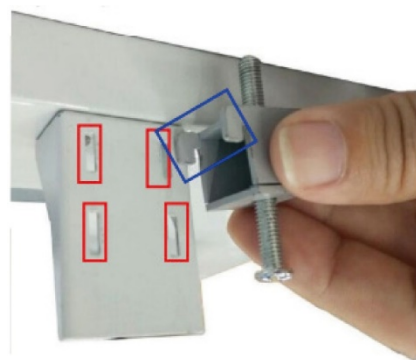
Закрепите держатель с помощью винтов на панели



Панельный компьютер устанавливается в вырез в стене



Специальные клипсы устанавливаются в пазы крепежа



Затяните винты креплений.

